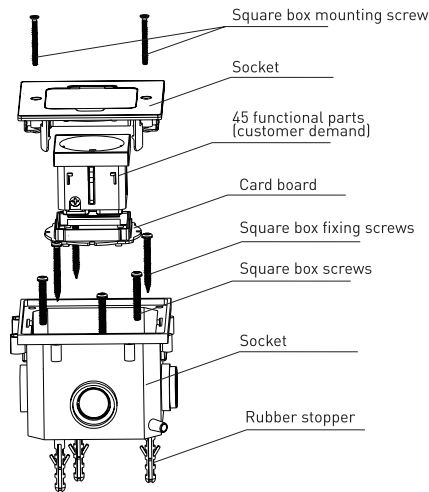
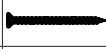

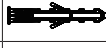



FLOOR HATCH C-LINE 2

cl-ln-knl-2

PRODUCT DIAGRAM



Annex	Sketch	Specification	Quantity (pcs)	Remarks
Square box screws		M4* 30	3	
Square box fixing screws		M3* 30	3	
Rubber stopper		Ø 6* 29	3	
Square box mounting screws		M3*30	2	For square box

PRECAUTIONS

- For indoor use only
- Only licensed professional electrical contractors should install the product.
- Do not insert foreign objects into the socket.
- Avoid liquid spills into the outlet.
- If the product is malfunctioned, immediate electrical maintenance is required by professional.
- Do not use detergent for cleaning.

PRODUCT BRIEF INTRODUCTION

- The socket is suitable for 45 modules.
- The protection level for solids and liquids is IP44
- The opening angle is 180
- Used for the concrete floor.

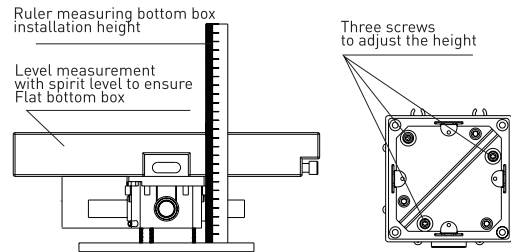
TOOLS REQUIRED FOR INSTALLATION

- Impact drill.
- Ø6 cement drill bit.
- Ø4 twist drill bit.
- Phillips screwdriver.
- Level ruler.
- Meter ruler.

INSTALLATION STEPS

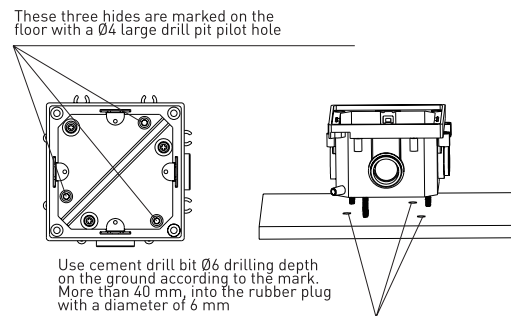
1. Height adjustment

The height of the bottom box is 59mm, adjust the bottom according to the height of the installation space using three adjusting screws.



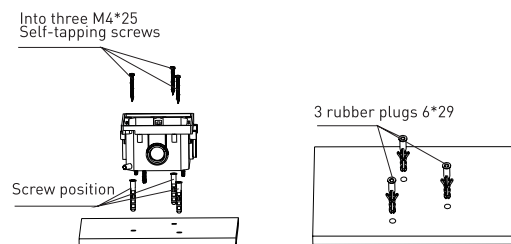
2. Drill mounting holes

Drill three mounting holes, as shown on the diagram below, and install three Ø6 rubber sleeves.



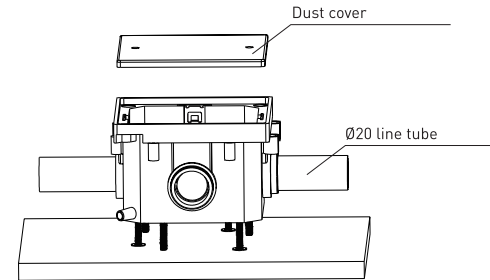
3. Mounting the floor box

Mount the bottom box screwing 3 self-taping screws into the corresponding 3 rubber sleeves.



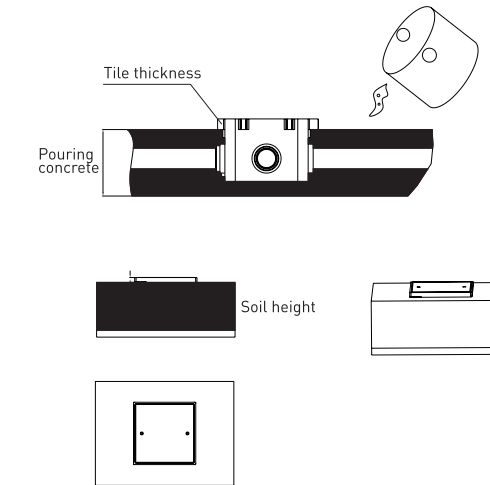
4. Connecting cable duct

Remove the plugs from the cable outlets of the box. Enter the conduit and lay the cables. Install and secure the dust cover plate with screws.



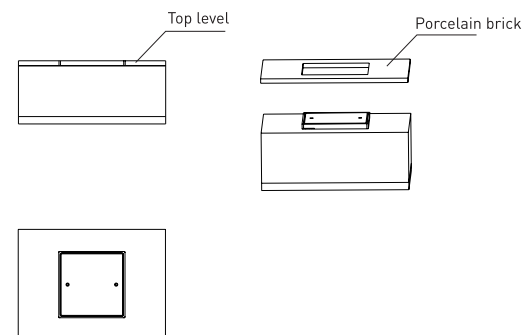
5. Pouring concrete

The height of the pouring cement is the installation height of the box minus the thickness of the floor covering.



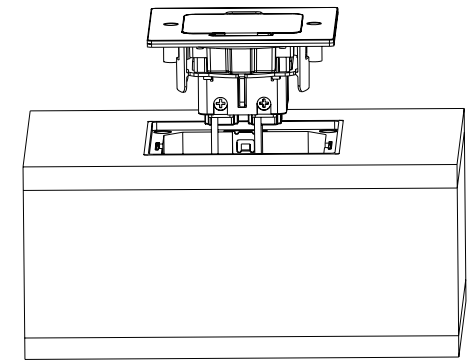
6. Floor covering

After the concrete is solidified, the tiles are laid after cutting a square hole of 91*91 mm. The surface is flush with the top surface of the bottom box.



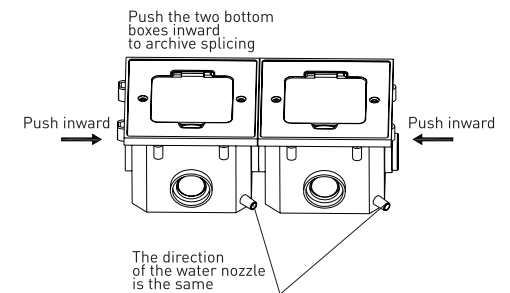
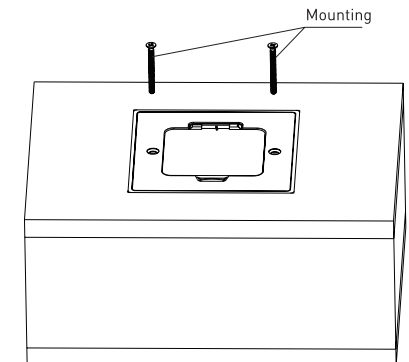
7. Function part wiring

Ground the cable and connect it to the function 45x45 module.



8. Install the socket into the box

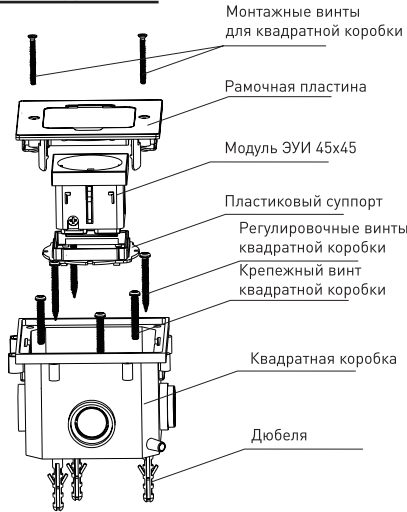
Install the socket into the bottom box with two M3*30 fixing screws.






ЛЮЧОК НАПОЛЬНЫЙ C-LINE 2

cl-ln-knl-2

СХЕМА ИЗДЕЛИЯ



Наименование	Схема	Спецификация	Количество
Крепежный винт квадратной коробки		M4*30	3
Крепежный винт квадратной коробки		M3*30	3
Дюбель		Ø 6*29	3
Монтажные винты квадратной коробки		M3*30	2

МЕРЫ ПРЕДОСТОРОЖНОСТИ

- Только для использования внутри помещений.
- Монтаж производится профессиональным монтажником.
- Не вставляйте посторонние объекты в разъем.
- Избегайте попадания жидкости в разъем.
- Если устройство неисправно, требуется профессиональное техническое обслуживание.
- Не используйте моющее средство при уборке.

КРАТКОЕ ОПИСАНИЕ ИЗДЕЛИЯ

- Гнездо подходит для модульных ЭУИ типа 45x45
- Уровень защиты от пыли и жидкости IP44.
- Угол хода крышки 180.
- Для монтажа в бетонный пол.

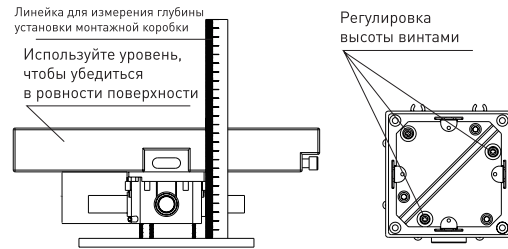
ИНСТРУМЕНТЫ ДЛЯ МОНТАЖА

- Ударная дрель.
- Сверло по бетону Ø6.
- Спиральное сверло Ø4.
- Отвертка.
- Уровневая линейка.
- Линейка.

ИНСТРУКЦИЯ ПО МОНТАЖУ

1. Регулирование высоты

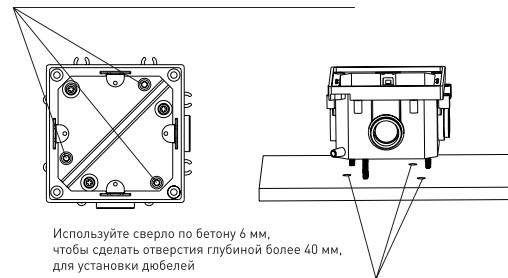
Высота квадратной коробки составляет 59 мм. В зависимости от глубины монтажного пространства отрегулируйте высоту при помощи трех регулировочных винтов.



2. Бурение монтажных отверстий

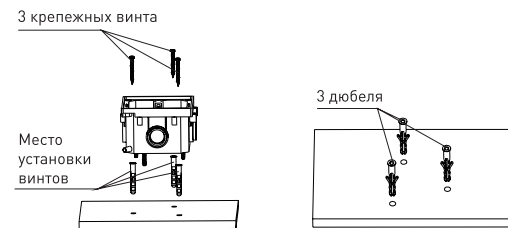
Просверлите 3 монтажных отверстия в полу, как показано на схеме, и установите в них дюбели диаметром 6 мм.

С помощью 4-мм сверла сделайте 3 отверстия в монтажной коробке и пометьте место установки дюбелей в полу



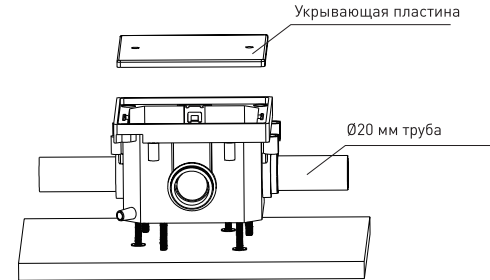
3. Закрепление монтажной коробки

Закрепите монтажную коробку, закрутив 3 крепежных винта в дюбеля, установленных в бетонный пол.



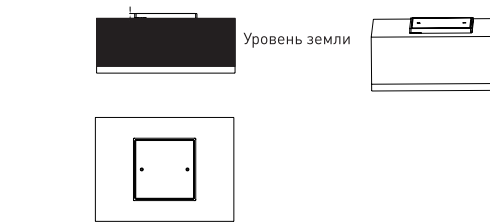
4. Подводка кабелепровода

Удалите заглушки кабельных выводов коробки. Введите кабелепровод и проложите кабеля. Установите и закрепите с помощью винтов укрывающую пластину.



5. Бетонирование

Залейте цемент на высоту установки монтажной коробки, оставив запас высоты для напольного покрытия.



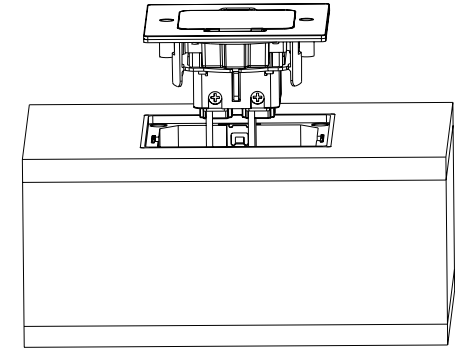
6. Установка напольного покрытия

После застывания бетона установите напольное покрытие с вырезанным квадратным отверстием размером 91x91 мм. Поверхность покрытия должна быть на уровне поверхности крышки коробки.



7. Подключение модуля ЭУИ

Подключите кабеля к соответствующим портам модуля ЭУИ 45x45.



8. Установка лючка в напольную коробку

Установите лючок в напольную коробку при помощи двух монтажных винтов M3*30.

